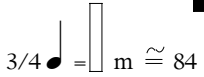
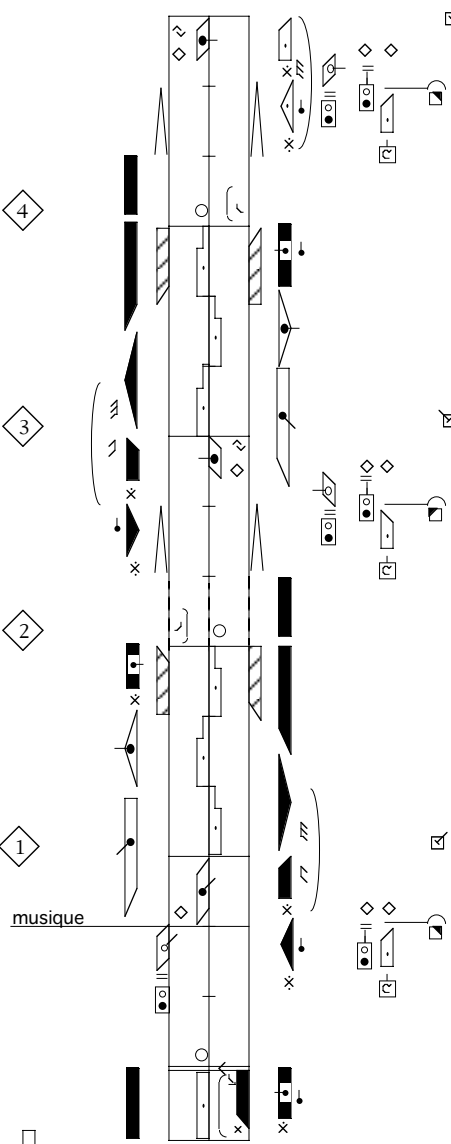
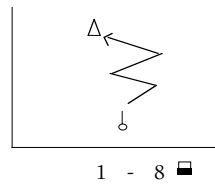
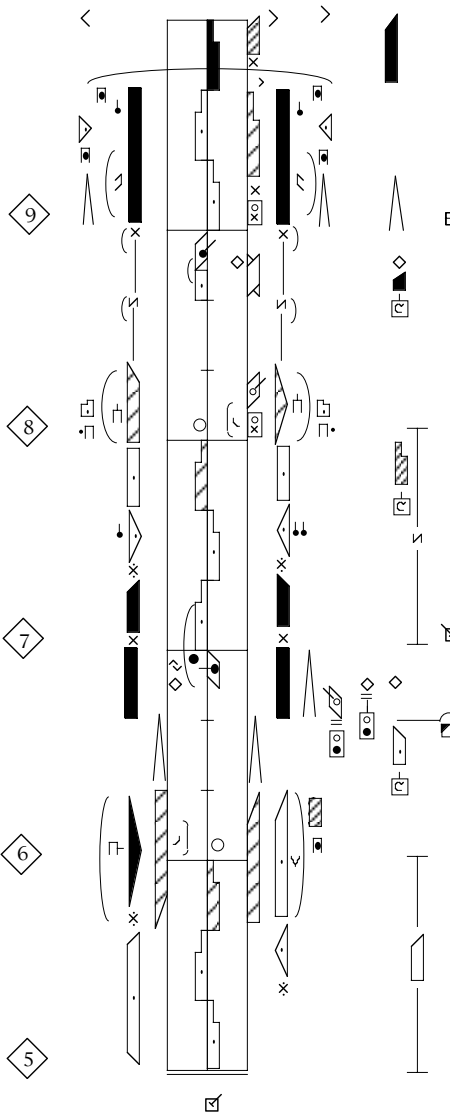


PRELUDE op 28 n°7 Chopin  
 Chorégraphie Malkovsky 1946  
 Notation Karin Hermes-Sunke et Suzanne Bodak 1998

3/4  m ≈ 84

musique

# PRELUDE

13 - 16

9 - 12



© pour la notation  
K. Hermes-Sunke & S. Bodak